

федер

ОТЧЕТ

***Первенства
Ростовской области по дзюдо
среди юношей и девушек
до 18 лет.***

15-18 сентября 2023 года

С. Чалтырь Мясниковского района

ОТЧЕТ

По проведению соревнований: первенства Ростовской области по дзюдо
среди юношей и девушек до 18 лет (2007-2009г.р.)

15-18.09.2023г.

с. Чалтырь Мясниковского района

№ п/п	Наименование соревнований	Первенство Ростовской области по дзюдо среди юношей и девушек до 18 лет (2007-2009г.р.)	
1	Сроки и место проведения	15-18.09.2023г. с. Чалтырь Мясниковского района	
3	Количество команд	Всего:	17
4	Команды:	1	Ростов-на-Дону 67
2		Новочеркасск 49	
3		Таганрог 33	
4		Гуково 22	
5		Сальск 5	
6		Белая Калитва 20	
7		Волгодонск 5	
8		Миллерово 3	
9		Батайск 10	
10		Матвеев Курган 4	
11		Донецк 7	
12		Каменск-Шахтинский 3	
13		Шахты 3	
14		Егорлыкская 1	
15		Семикаракорск 10	
5	Количество участников	Всего:	242 человек
6	Классификация участников	Всего:	3,1 юн, 2 юн, 3 юн.
7	Система проведения соревнований	Система проведения соревнований «олимпийская».	
8	Оценка места проведения соревнований, оборудования и инвентаря	Место проведения соревнований соответствует необходимым требованиям и нормам, принятым для проведения подобных мероприятий.	
9	Характеристика и оценка проведения соревнований	Соревнования проводились на трех татами.	
10	Дисциплина участников, представителей и судей	Случаев нарушения дисциплины не было.	
11	Медицинское обслуживание, травмы, заболевания	Медицинское обслуживание организовано согласно принятым нормам. Замечаний по оформлению медицинского допуска к соревнованиям не было. Заболеваний участников во время соревнований не было. Серьезных травм не было.	
12	Награждение	Победители в соответствии с положением награждены грамотами, медалями.	
13	Общие выводы и предложения по итогам соревнований	Организационный уровень проведения соревнований соответствует требованиям, предъявляемым к проведению соревнований подобного ранга.	
14	Оценка работы судейской коллегии	Судейская коллегия справилась возложенными на нее обязанностями, результаты соревнований объективны.	

Главный судья, судья 1К

Гл. секретарь, судья 1К



/Г.М. Геворкян/

/А.В. Вошинникова/

Список судей

По проведению соревнований Первенства Ростовской области по дзюдо среди
юношей и девушек до 18 лет.

15-18.09.2023 г.

с. Чалтырь, Мясниковского района

№ п/п	Должность	Ф.И.О.	Категория	Город
1	Гл. судья	Геворкян Г. М.	1	Таганрог
2	Гл. судья-секретарь	Вощинникова А. В.	1	Новочеркасск
3	Зам. гл. судьи	Липчанский М. Ю.	1	Новочеркасск
4	Зам. гл. судьи-секретаря	Медведева Е. А.	1	Ростов-на-Дону
5	Судья	Бабаков В. В.	1	Ростов-на-Дону
6	Судья	Угулава К. Г.	1	Семикаракорск
7	Судья	Токарева Е. Н.	1	Гуково
8	Судья	Коротаскин И. В.	1	Шахты
9	Судья	Лысухин М. В.	1	М. Курган
10	Судья	Матлашова И. Р.	1	Таганрог
11	Судья	Широбоков А. М.	1	Ростов-на-Дону
12	Судья	Мкртумян Г. Т.	1	Ростов-на-Дону
13	Судья	Будцов А. Г.	1	Гуково
14	Судья	Тебуев М. М.	1	Ростов-на-Дону
15	Судья	Калитин С. С.	ВК	Ростов-на-Дону
16	Судья	Барышев А. С.	1	Новочеркасск
17	Судья	Сухань Ю. Г.	1	Таганрог
18	Судья	Фильченко Ю. А.	1	Белая Калитва
19	Судья	Шмаков Ю. М.	1	Таганрог
20	Судья	Петрова О. А.	1	Ростов-на-Дону
21	Судья	Угрюмов О. В.	1	Ростов-на-Дону
22	Судья	Чайкин К. Г.	1	Таганрог
23	Судья	Черных В. В.	1	Новочеркасск
24	Судья	Какичева И.Г.	1	Белая Калитва
25	Судья	Джеряхов И. И.	1	Новочеркасск
26	Судья	Диченсков С. И.	1	К. Шахтинский
27	Судья	Нужненко А. В.	1	Новочеркасск
28	Судья	Грибенников А. А.	1	К. Шахтинский
29	Судья	Цой В. В.	1	Сальск
30	Судья	Тагиев Н. П. О.	1	Волгодонск
31	Судья	Вощинников А. В.	ВСП	Новочеркасск
32	Судья	Криворучко М. А.	ВСП	Таганрог
33	Судья	Сагинашвили Е. Р.	ВСП	Новочеркасск
34	Судья	Кичигина С. В.	ВСП	Таганрог
35	Судья	Дудаева Р. Л.	ВСП	Ростов-на-Дону
36	Судья	Багдасарян Эдуард А.	ВСП	Ростов-на-Дону
37	Судья	Багдасарян Эрик А.	ВСП	Ростов-на-Дону

Главный судья 1К

Геворкян Г. М.



рефер

Итоговый протокол
Первенство Ростовской области по дзюдо среди юношей и девушек до 18 лет
15.09.23 - 18.09.23

с. Чалтырь Мясниковского района

46

№ п/п	№j	Фамилия	Имя	Команда	Общество	Г.Р.	Разряд	Тренер	Место
1	6	Алиев	Пайзула Куграмагомедович	РОСТОВ УОР	МО	09.08.08	1 юн	Бабаков Дудаева	1
2	3	Рычков	Георгий Максимович	НОВОЧЕРКАССК		23.11.09	3 юн	Черных Вошинникова	2
3	13	Джабраилов	Анатолий Русланович	ТАГАНРОГ		19.07.09	1ю	Мамаки	3
4	8	Вышиван	Даниил Иванович	Волгодонск		25.03.08	2 юн	Павленко	3
5	16	Шутов	Роман Владимирович	РОСТОВ		18.11.058	1ю	Коржуков	5
6	9	Дедов	Данила Витальевич	ГУКОВО		20.12.08	3 юн	Будцов	5
7	2	Торчуков	Илья Дмитриевич	РОСТОВ		05.05.09	1ю	Ендовицкий	б/м
8	17	Никифоров	Николай Сергеевич	БЕЛАЯ КАЛИТВА		03.03.09	1ю	Какичева	б/м
9	7	Кислер	Всеволод Витальевич	ТАГАНРОГ		16.11.08	1 юн	Кичигина	б/м
10	12	Пиховкин	Кирилл Олегович	ТАГАНРОГ		09.12.08	1 юн	Мамаки	б/м
11	11	Юдин	Иван Андреевич	РОСТОВ	ЦСКА	28.06.08	2 юн	Сухань	б/м
12	5	Диганов	Денис Максимович	РОСТОВ		11.10.08	2	Коробко Сафонов	б/м
13	18	Михеев	Родион Дмитриевич	ГУКОВО		01.12.09	1ю	Будцов	б/м
14	19	Абакумов	Максим Юрьевич	ГУКОВО		26.12.08	2 юн	Токарева	б/м
15	15	Джемирзоев	Илья Денисович	Волгодонск		02.05.09	1ю	Павленко	б/м
16	4	Семахин	Тимур Андреевич	ГУКОВО		07.11.09	1ю	Токарева	б/м
17	1	Цыганков	Денис Алексеевич	НОВОЧЕРКАССК		28.05.09	1ю	Черных Вошинникова	б/м
18	10	Гугуев	Лев Витальевич	БЕЛАЯ КАЛИТВА	МО	17.09.08	1 юн	Фильченко	б/м
19	14	Гордеев	Руслан Сергеевич	НОВОЧЕРКАССК		19.10.09	1 ю	Липчанский	б/м



Главный судья, 1 категории

М. Геворкян

Главный секретарь, 1 категории

А.В. Вошинникова

**Итоговый протокол
Первенство Ростовской области по дзюдо среди юношей и девушек до 18 лет
15.09.23 - 18.09.23**

с. Чалтырь Мясниковского района

50

№ п/п	№j	Фамилия	Имя	Команда	Обществс.Г.Р.	Разряд	Тренер	Место
1	2	Егизарян	Артем Арменович	Ростов №11		1 юн	Мкртумян	1
2	9	Болдырев	Егор Андреевич	ГУКОВО	10.01.07	1 юн	Токарева	2
3	11	Хасамутдинов	Максим Русланович	ТАГАНРОГ	30.01.09	1 юн	Геворкян	3
4	4	Петросян	Армен Самвелович	РОСТОВ	01.03.08	1 юн	Гасанов Расулов	3
5	7	Жирнов	Александр Сергеевич	БЕЛАЯ КАЛИТВА	24.04.09	1ю	Фильченко	5
6	8	Гайворонов	Александр Дмитриевич	Ростов	06.03.07	3	Петрова	5
7	16	Черепанов	Максим Евгеньевич	НОВОЧЕРКАССК	30.08.09	3 юн	Джержахов	б/м
8	6	Трошин	Роман Андреевич	Ростов №1	28.06.08	1 юн	Мкртумян	б/м
9	3	Маркарян	Роман Меружанович	Ростов №1	07.04.07	2	Угрюмов	б/м
10	15	Аронов	Артур Денисович	Ростов №11	29.04.08	3 юн	Мкртумян	б/м
11	14	Сейфудинов	Данил Апрелевич	БЕЛАЯ КАЛИТВА	08.08.08	2 юн	Какичева	б/м
12	12	Данилов	Вячеслав Сергеевич	БЕЛАЯ КАЛИТВА	19.06.09	1ю	Молдакова	б/м
13	1	Воронин	Денис Алексеевич	БЕЛАЯ КАЛИТВА	19.11.08	1 юн	Фильчинко	б/м
14	10	Потаков	Дмитрий Александрович	БЕЛАЯ КАЛИТВА	17.11.09	1ю	Пайтян	б/м
15	13	Кедысь	Никита Дмитриевич	Донецк	02.09.09	1ю	Степановы	б/м
16	5	Торгашин	Матвей Сергеевич	НОВОЧЕРКАССК	21.10.08	3 юн	Джержахов	б/м
17	18	Давыдов	Степан Дмитриевич	ГУКОВО	06.07.09	1ю	Токарева Глущенко Табачук	б/м
18	17	Кечайкин	Алексей Андреевич	ГУКОВО	18.09.08	2 юн	Токарева	б/м
					11.11.09	3ю	Токарева	б/м



Главный судья, 1 категории _____ И. Геворкян

Главный секретарь, 1 категории _____ В. Вошинникова

**Итоговый протокол
Первенство Ростовской области по дзюдо среди юношей и девушек до 18 лет
15.09.23 - 18.09.23**

с. Чалтырь Мясниковского района

55

№ п/п	№j	Фамилия	Имя	Команда	Обществ	Г.Р.	Разряд	Тренер	Место
1	16	Брилевский	Никита Сергеевич	ТАГАНРОГ	МО	29.07.08	1 юн	Мараховиц Геворкян	1
2	17	Саадулаев	Абдурахман Русланович	Ростов №8		18.06.08	1 юн	Гасанов Расулов	2
3	27	Назарян	Рубен Альбертович	БЕЛАЯ КАЛИТВА	МО	07.04.07	1 юн	Какичева	3
4	15	Инютин	Кирилл Максимович	ТАГАНРОГ	МО	08.10.08	3 юн	Шмаков	3
5	22	Буцаленко	Александр Сергеевич	НОВОЧЕРКАССК		12.08.09	1ю	Липчанские	5
6	20	Печерский	Богдан Владиславович	ТАГАНРОГ		07.06.08	1 юн	Криворучко	5
7	32	Безуглов	Ярослав Игоревич	ТАГАНРОГ		25.12.08	2 юн	Шмаков	б/м
8	12	Тарасенко	Игорь Сергеевич	Ростов №8		30.09.08	1 юн	Гасанов Расулов	б/м
9	3	Гранкин	Илья Владимирович	Ростов №1		09.06.09	1ю	Степанцов	б/м
10	2	Попов	Артем Витальевич	Ростов №8		16.10.08	3 юн	Ендовицкий	б/м
11	7	Зувев	Дмитрий Александрович	Ростов №8		29.06.08	3 юн	Широбоков	б/м
12	23	Маматов	Камал Камилжанович	Сальск		12.01.09	1ю	Корсун	б/м
13	31	Сулаквелидзе	Александр Гиевич	ТАГАНРОГ		02.12.09	2ю	Шмаков	б/м
14	33	Семушкин	Данил Сергеевич	ТАГАНРОГ	МО	06.01.08	2 юн	Шмаков	б/м
15	14	Гриценко	Савелий Дмитриевич	ТАГАНРОГ		14.05.09	1ю	Геворкян Костюченко	б/м
16	21	Люшин	Иван Алексеевич	Семикаракорск		03.01.08	2 юн	Угулава	б/м
17	25	Винник	Максим Игоревич	ТАГАНРОГ		19.02.09	1ю	Геворкян	б/м
18	6	Серопян	Мнацакан Суренович	РОСТОВ		06.10.09	1ю	Саакян	б/м
19	26	Шелелев	Егор Николаевич	БЕЛАЯ КАЛИТВА		29.06.09	1ю	Фильченко	б/м
20	4	Жирнов	Василий Сергеевич	БЕЛАЯ КАЛИТВА	МО	06.03.07	2	Фильченко	б/м
21	30	Логинов	Александр Андреевич	ГУКОВО		11.09.09	3 юн	Токарева Глущенко Табачук	б/м
22	13	Боярсков	Семён Андреевич	БЕЛАЯ КАЛИТВА		11.06.09	1ю	Фильченко	б/м
23	18	Кириченко	Тимур Романович	БАТАЙСК		06.07.07	3 юн	Джуманиязов	б/м
24	19	Мурадханов	Рустам Артурович	БАТАЙСК		29.11.08	2	Джуманиязов	б/м
25	24	Юренко	Одисей Сергеевич	БАТАЙСК		26.02.09	2	Джуманиязов	б/м
26	28	Наумов	Кирилл Васильевич	Донецк		03.10.08	2 юн	Степановы	б/м
27	29	Матвиенко	Андрей Александрович	НОВОЧЕРКАССК		17.11.08	3ю	Липчанский	б/м
28	11	Сидоров	Дмитрий Сергеевич	НОВОЧЕРКАССК	МО	23.06.07	3	Нуженков	б/м
29	9	Арзамасцев	Артём Владимирович	РОСТОВ		10.12.09	2 ю	Расулов Гасанов	б/м
30	1	Король	Эльдар Русланович	НОВОЧЕРКАССК		21.09.09	1ю	Липчанский	б/м
31	10	Банько	Александр Русланович	НОВОЧЕРКАССК		18.10.09	3 юн	Черных Вошинникова	б/м
32	8	Гончаров	Иван Дмитриевич	НОВОЧЕРКАССК		11.01.09	1ю	Липчанские	б/м
33	5	Комаров	Владимир Александрович	НОВОЧЕРКАССК		03.08.09	3 юн	Черных Вошинникова	б/м

Главный судья, 1 категории

М. Геворкян

Главный секретарь, 1 категории

А.В. Вошинникова



Итоговый протокол
Первенство Ростовской области по дзюдо среди юношей и девушек до 18 лет
15.09.23 - 18.09.23

с. Чалтырь Мясниковского района

60

№ п/п	№j	Фамилия	Имя	Команда	Обществ	Г.Р.	Разряд	Тренер	Место
1	23	Павлов	Михаил Михайлович	БЕЛАЯ КАЛИТВА	МО	11.03.07	2	Какичева	1
2	12	Солод	Игорь Романович	Ростов №8		28.09.08	3 юн	Петрова Бабаков	2
3	1	Крайнюков	Кирилл Александрович	Каменск-Шахтинский		17.10.08	1 юн	Диченсков	3
4	6	Васюков	Вячеслав Анатольевич	Ростов №8		19.09.08	1 юн	Гасанов Расулов	3
5	9	Бредихин	Родион Евгеньевич	НОВОЧЕРКАССК		14.01.08	1 юн	Липчанские	5
6	22	Огай	Никита Андреевич	БАТАЙСК	МО	31.05.07	2	Джуманиязов	5
7	18	Халидов	Саидали Раидович	Ростов №1		26.06.07	3	Биналиев	б/м
8	17	Ахматов	Рафаэль Маматович	Ростов №11		28.06.08	1 юн	Мкртумян	б/м
9	29	Зятына	Егор Андреевич	РОСТОВ		10.04.09	1	Расулов Гасанов	б/м
10	4	Субботин	Андрей Тимофеевич	РОСТОВ		27.08.09	1ю	Саакян	б/м
11	14	Чеботарев	Всеволод Александрович	РОСТОВ		26.08.08	2 ю	Сафонов Коробко	б/м
12	10	Смирнов	Дмитрий Юрьевич	ТАГАНРОГ		16.05.09	1ю	Мамаки	б/м
13	25	Жак	Глеб Станиславович	Ростов №8		29.01.07	1 юн	Гасанов Расулов	б/м
14	27	Пухтий	Дмитрий Александрович	Ростов №8		19.11.09	3 юн	Широбоков	б/м
15	30	Демченко	Вадим Романович	Семикаракорск		04.09.09	2ю	Угулава	б/м
16	16	Мкртычян	Минас Эдуардович	Ростов №11	МО	20.11.08	2 юн	Мкртумян	б/м
17	15	Цыганков	Даниил Владиславович	Ростов №1	МО	08.01.09	2 юн	Мкртумян	б/м
18	21	Володин	Владислав Владимирович	ТАГАНРОГ		04.02.09	2ю	Костюченко	б/м
19	13	Семилетов	Евгений Юрьевич	ГУКОВО		09.09.09	1ю	Будцов	б/м
20	26	Тудаков	Егор Александрович	ГУКОВО		27.06.09	3 юн	Токарева Глущенко Табачук	б/м
21	32	Виденин	Иван Андреевич	ГУКОВО		27.07.07	2 юн	Токарева Глущенко Табачук	б/м
22	28	Дихтяр	Максим Сергеевич	ГУКОВО		18.02.08	1 юн	Токарева	б/м
23	11	Биба	Артем Вадимович	БАТАЙСК		20.01.08	2	Джуманиязов	б/м
24	20	Иванов	Ростислав Геннадьевич	БАТАЙСК	МО	29.09.07	1 юн	Джеманиязов	б/м
25	8	Пивень	Николай Сергеевич	БЕЛАЯ КАЛИТВА	МО	28.09.08	1 юн	Фильченко	б/м
26	7	Приходько	Владислав Игоревич	НОВОЧЕРКАССК		08.07.07	1 юн	Косыгин	б/м
27	24	Саакян	Артём Артурович	НОВОЧЕРКАССК		10.02.09	1ю	Липчанские	б/м
28	19	Дегтярёв	Марк Глебович	РОСТОВ		27.01.09	1	Коробко Сафонов	б/м
29	2	Погнаев	Кирилл Максимович	НОВОЧЕРКАССК		11.11.08	3ю	Липчанские	б/м
30	31	Жемчугов	Родион Игоревич	ГУКОВО		23.01.09	1 юн	Токарева Глущенко Табачук	б/м
31	5	Юрьеско	Александр Владимирович	Егорлыкская		30.09.08	2 ю	Бардыкова	б/м
32	3	Аракельян	Аркадий Артемович	НОВОЧЕРКАССК		31.05.07	1 юн	Барышев	б/м

Главный судья, 1 категории

М. Геворкян

Главный секретарь, 1 категории

А.В. Вошинникова



Итоговый протокол
Первенство Ростовской области по дзюдо среди юношей и девушек до 18 лет
15.09.23 - 18.09.23

с. Чалтырь Мясниковского района

66

№ п/п	№j	Фамилия	Имя	Команда	Обществ	Г.Р.	Разряд	Тренер	Место
1	7	Олейников	Дмитрий Романович	ТАГАНРОГ		31.10.07	1 юн	Кичигина	1
2	4	Мезенцев	Роман Михайлович	Волгодонск		14.07.07	3 юн	Павленко	2
3	26	Саадулаев	Сайгид Русланович	Ростов №8		27.03.07	1 юн	Гасанов Расулов	3
4	13	Зуйков	Семен Олегович	РОСТОВ УОР	МО	08.03.07	1	Бабаков Петрова Угрюмов	3
5	28	Сосов	Роман Андреевич	Ростов №11		28.07.07	1 юн	Мкртумян	5
6	9	Шапошников	Вячеслав Юрьевич	ТАГАНРОГ		01.02.07	1 юн	Костюченко	5
7	12	Омельченко	Иван Станиславович	Ростов №8		02.09.08	1 юн	Гасанов Расулов	б/м
8	15	Гаспарян	Игорь Арсенович	Ростов №1	МО	30.05.07	2	Саакян	б/м
9	21	Савула	Елизар Сергеевич	Ростов №1	МО	19.12.08	2	Саакян	б/м
10	17	Гевондян	Самвел Русланович	Ростов №8		15.04.07	1 юн	Широбоков	б/м
11	20	Песчанский	Григорий Александрович	Сальск		09.09.08	1ю	Корсун	б/м
12	24	Кошкин	Тимур Алексеевич	ТАГАНРОГ		04.05.07	3	Шмаков	б/м
13	19	Лозовой	Дмитрий Дмитриевич	ШАХТЫ		14.11.07	1ю	Коротаскин	б/м
14	22	Олейников	Матвей Алексеевич	ШАХТЫ		26.11.08	1ю	Коротаскин	б/м
15	32	Корепанов	Савелий Денисович	ТАГАНРОГ		01.05.09	2ю	Шмаков	б/м
16	31	Петрушов	Тимур Адбукладирович	Семикаракорск		28.11.08	1 ю	Угулава	б/м
17	30	Просветов	Александр Андреевич	Семикаракорск		27.12.09	1 ю	Угулава	б/м
18	10	Родионов	Герман Александрович	Семикаракорск		21.06.09	2ю	Угулава	б/м
19	5	Бескорсый	Сергей Николаевич	НОВОЧЕРКАССК		25.03.09	1ю	Черных Вошинникова	б/м
20	33	Бондаренко	Константин Константинович	НОВОЧЕРКАССК		07.02.08	1 юн	Джеряхов	б/м
21	6	Галустян	Семен Амбакумович	НОВОЧЕРКАССК		16.05.08	3 юн	Липчанские	б/м
22	2	Сыченко	Кирилл Михайлович	Донецк		27.12.08	1 юн	Степановы	б/м
23	25	Яловчук	Владислав Алексеевич	ГУКОВО		12.08.08	1ю	Будцов	б/м
24	23	Бурула	Кирилл Васильевич	Донецк		06.04.08	1 юн	Степановы	б/м
25	29	Перминов	Юрий Алексеевич	Донецк		13.06.07	2	Степановы	б/м
26	3	Дадукин	Никита Михайлович	НОВОЧЕРКАССК		13.03.07	3 юн	Нужненко	б/м
27	11	Абакаров	Абдулатип Эльмирзаевич	Ростов №1		25.06.08	3 юн	Угрюмов	б/м
28	16	Бондаренко	Леонид Александрович	Ростов №1		07.08.09	1ю	Мкртумян	б/м
29	14	Варданян	Эмиль Гамлетович	Ростов №1		21.01.07	3 юн	Степанцев	б/м
30	18	Хаишбашян	Александр Алексеевич	РОСТОВ		11.08.09	1ю	Коробко Сафонов	б/м
31	8	Каплин	Станислав Алексеевич	НОВОЧЕРКАССК		22.07.07	3 юн	Нужненко	б/м
32	1	Ященко	Кирилл Константинович	НОВОЧЕРКАССК		02.04.09	1ю	Липчанские	б/м
33	27	Сбитнев	Артём Сергеевич	РОСТОВ		05.06.09	3ю	Гасанов	б/м



Главный судья, 1 категории

Т.М. Геворкян

Главный секретарь, 1 категории

А.В. Вошинникова

**Итоговый протокол
Первенство Ростовской области по дзюдо среди юношей и девушек до 18 лет
15.09.23 - 18.09.23**

с. Чалтырь Мясниковского района

73

№ п/п	№j	Фамилия	Имя	Команда	Обществ	Г.Р.	Разряд	Тренер	Место
1	20	Повякалов	Роман Евгеньевич	НОВОЧЕРКАССК		18.03.08	3 юн	Нужненко	1
2	11	Мечетин	Аким Николаевич	НОВОЧЕРКАССК		22.02.07	3 юн	Нужненко	2
3	14	Солдатов	Александр Анатольевич	Донецк		17.05.07	1 юн	Степановы	3
4	2	Силенко	Сергей Иванович	НОВОЧЕРКАССК		24.05.07	3 юн	Вошинникова	3
5	29	Чайкин	Дмитрий Георгиевич	РОСТОВ УОР		18.01.08	1 юн	Бабаков Кичигина	5
6	23	Рубашка	Иван Сергеевич	Сальск		13.01.07	3	Работа	5
7	7	Аджамоглан	Наири	БАТАЙСК		13.10.08	1 юн	Джуманиязов	б/м
8	34	Богданов	Денис Николаевич	ГУКОВО		20.03.08	3 юн	Токарева Глущенко Табачук	б/м
9	26	Костин	Даниил Романович	ГУКОВО		08.05.07	1 юн	Токарева Глущенко Табачук	б/м
10	22	Казаров	Алексей Сергеевич	Волгодонск		14.12.07	3 юн	Павленко	б/м
11	19	Панарин	Вячеслав Дмитриевич	ГУКОВО		29.04.08	1 юн	Будцов	б/м
12	24	Зубенко	Кирилл Дмитриевич	НОВОЧЕРКАССК		18.01.07	3 юн	Черных Вошинникова	б/м
13	17	Страшевский	Егор Алексеевич	Матвеев Курган		19.05.07	3 юн	Лысухин	б/м
14	6	Бурыкин	Максим Викторович	РОСТОВ		10.10.09	3 юн	Гасанов Расулов	б/м
15	25	Косыгин	Ян Евгеньевич	НОВОЧЕРКАССК		26.08.08	3 юн	Вошинникова	б/м
16	32	Стрыгин	Артём Александрович	НОВОЧЕРКАССК		18.02.07	1 юн	Вошинникова	б/м
17	31	Пушкин	Всеволод Петрович	НОВОЧЕРКАССК		25.01.07	3 юн	Черных Вошинникова	б/м
18	21	Мильков	Роман Александрович	НОВОЧЕРКАССК		01.11.07	3	Липчанский	б/м
19	15	Антонов	Никита Андреевич	РОСТОВ		30.01.09	3 юн	Ендовицкий	б/м
20	13	Путилин	Павел Игоревич	РОСТОВ		05.06.08	1 юн	Коробко Сафонов	б/м
21	8	Косин	Кирилл Сергеевич	РОСТОВ		03.06.08	1 юн	Коржуков	б/м
22	27	Рыбалко	Роман Дмитриевич	РОСТОВ		14.12.07	1 юн	Гасанов Расулов	б/м
23	10	Меркулов	Данил Дмитриевич	Ростов №1	МО	24.12.08	3 юн	Саакян	б/м
24	1	Алкамян	Артём Юрьевич	Ростов №1	МО	01.03.07	1 юн	Мкртумян	б/м
25	18	Харагоргиев	Артём Алексеевич	РОСТОВ		12.02.09	1 юн	Биналиев	б/м
26	36	Ступак	Михаил Евгеньевич	ТАГАНРОГ		09.11.07	3 юн	Шмаков	б/м
27	35	Петрук	Иван Сергеевич	ТАГАНРОГ		08.09.08	3 юн	Шмаков	б/м
28	16	Михнев	Алексей Александрович	Ростов №1	МО	12.08.09	3 юн	Дудаева	б/м
29	9	Криничный	Сергей Николаевич	Семикаракорск		01.04.09	1 юн	Угулава	б/м
30	3	Фрадкин	Михаил Григорьевич	Ростов №8		23.01.07	3 юн	Петрова Бабаков	б/м
31	5	Зубченко	Виталий Александрович	Сальск		14.01.08	1 юн	Корсун	б/м
32	12	Алиев	Самид Самедагаевич	МИЛЛЕРОВО		24.04.09	1 юн	Аракилян	б/м
33	30	Дудников	Сергей Сергеевич	Ростов №8		12.03.08	1 юн	Коржуков	б/м
34	33	Миргородский	Руслан Игоревич	ТАГАНРОГ		06.07.09	2 юн	Шмаков	б/м
35	4	Тынянкин	Богдан Олегович	ТАГАНРОГ		08.04.07	3 юн	Криворучка	б/м
36	28	Яцкий	Арсен Владимирович	Сальск		04.09.09	3 юн	Корсун	б/м

Главный судья, 1 категории

М. Геворкян

Главный секретарь, 1 категории

А.В. Вошинникова



Итоговый протокол
Первенство Ростовской области по дзюдо среди юношей и девушек до 18 лет
15.09.23 - 18.09.23
с. Чалтырь Мясниковского района
81

№ п/п№j	Фамилия	Имя	Команда	Общество Г.Р.	Разряд	Тренер	Место	
1	5	Сидоров	Данил Андреевич	Каменск-Шахтинский	08.07.07	1 юн	Диченсков	1
2	2	Пупков	Александр Александрович	ТАГАНРОГ	17.07.08	1 юн	Шмаков	2
3	1	Алексеев	Иван Александрович	РОСТОВ	21.10.08	3 юн	Коробко Сафонов	3
4	4	Багдасарян	Гарик Акопович	БАТАЙСК	23.10.08	1 юн	Джуманиязов	3
5	8	Лебедев	Алексей Юрьевич	РОСТОВ	26.06.07	2	Саакян	5
6	11	Черняков	Денис Юрьевич	ТАГАНРОГ	01.02.07	3 юн	Криворучка	5
7	12	Гайворонцев	Сергей Николаевич	Семикаракорск	25.04.07	1 ю	Угулава	б/м
8	3	Илларионов	Михаил Романович	БЕЛАЯ КАЛИТВА	13.11.09	2 ю	Какичева	б/м
9	9	Нехаев	Валентин Сергеевич	Матвеев Курган	08.02.08	3 юн	Лысухин	б/м
10	10	Прунев	Илья Алексеевич	МИЛЛЕРОВО	27.08.08	1 ю	Аракелян	б/м
11	13	Матвиец	Александр Константинович	ТАГАНРОГ	31.05.07	3 юн	Шмаков	б/м
12	6	Баталов	Артур Алексеевич	Матвеев Курган	13.06.08	3 юн	Лысухин	б/м
13	7	Золотарев	Дмитрий Александрович	Ростов №8	31.07.08	1 юн	Широбоков	б/м



Главный судья, 1 категории _____ М. Геворкян
 Главный секретарь, 1 категории _____ А.В. Вошинникова

Итоговый протокол
Первенство Ростовской области по дзюдо среди юношей и девушек до 18 лет
15.09.23 - 18.09.23

с. Чалтырь Мясниковского района

90

№ п/п	№j	Фамилия	Имя	Команда	Общество	Г.Р.	Разряд	Тренер	Место
1	6	Эдиев	Даниял Арсенович	НОВОЧЕРКАССК		26.01.07	3 юн	Нужненко	1
2	7	Попов	Дмитрий Владиславович	ТАГАНРОГ		05.10.07	3 юн	Геворкян	2
3	3	Пахомович	Артем Дмитриевич	Донецк		27.06.07	1 юн	Степановы	3
4	1	Юдин	Максим Денисович	Ростов №1	МО	29.01.08	3 юн	Бабаева	3
5	4	Комоленков	Петр Миихайлович	БЕЛАЯ КАЛИТВА	МО	05.07.08	2	Какичева	5
6	2	Мосякян	Роман Грачикович	ТАГАНРОГ		12.12.07	3ю	Геворкян	5
7	5	Берков	Данил Георгиевич	ГУКОВО		31.05.09	3 юн	Токарева Глущенко Табачук	б/м
8	8	Портнов	Максим Денисович	Ростов №1	МО	06.03.07	3 юн	Саакян	б/м

Главный судья, 1 категории

М. Геворкян

Главный секретарь, 1 категории

А.В. Вошинникова



Итоговый протокол
Первенство Ростовской области по дзюдо среди юношей и девушек до 18 лет
15.09.23 - 18.09.23
с. Чалтырь Мясниковского района
+90

№ п/п	№j	Фамилия	Имя	Команда	Общество	Г.Р.	Разряд	Тренер	Место
1	2	Сулименко	Егор Николаевич	БЕЛАЯ КАЛИТВА	МО	02.08.07	2	Фильченко	1
2	1	Гончаров	Александр Михайлович	Каменск-Шахтинский		25.02.08	1ю	Акопян	2
3	4	Семенович	Роман Борисович	Ростов №1	МО	20.11.07	3 юн	Степанцев	3
4	6	Сокиркин	Никита Андреевич	БАТАЙСК	МО	16.08.07	3 юн	Джуманиязов	3
5	3	Лебединцев	Данил Игоревич	ТАГАНРОГ		24.08.09	2ю	Костюченко	5
6	5	Шередеко	Никита Владимирович	БЕЛАЯ КАЛИТВА	МО	28.06.08	1 юн	Пайтян	5
7	8	Воцинников	Антон Витальевич	НОВОЧЕРКАССК		25.07.07	1	Черных Воцинникова	б/м
8	7	Вердян	Эрик Вигенович	НОВОЧЕРКАССК		03.02.07	3 юн	Косыгин	б/м
9	9	Кобезев	Антон Игоревич	Семикаракорск		24.09.07	2ю	Угулава	б/м



Главный судья, 1 категории

Г.М. Геворкян

Главный секретарь, 1 категории

А.В. Воцинникова

Итоговый протокол
Первенство Ростовской области по дзюдо среди юношей и девушек до 18 лет
15.09.23 - 18.09.23
с. Чалтырь Мясниковского района
44

№	п/п№j	Фамилия	Имя	Команда	Общество	Г.Р.	Разряд	Тренер	Место
1	3	Силенко	Эля Ивановна	НОВОЧЕРКАССК		07.08.09	1ю	Черных Вощинникова	1
2	1	Гурская	Анна Юрьевна	НОВОЧЕРКАССК		24.11.09	1ю	Джеряхов	2
3	2	Линская	Алина Сергеевна	НОВОЧЕРКАССК		21.08.08	3 юн	Джеряхов	3



Главный судья, 1 категории _____

Г.М. Геворкян

Главный секретарь, 1 категории _____

А.В. Вощинникова



**Итоговый протокол
Первенство Ростовской области по дзюдо среди юношей и девушек до 18 лет
15.09.23 - 18.09.23**

**с. Чалтырь Мясниковского района
48**

№ п/п	№	Фамилия	Имя	Команда	Обществ.Р.	Разряд	Тренер	Место
1	5	Хилобок	Анна Юрьевна	ТАГАНРОГ	07.04.08	1ю	Марахович Геворкян	1
2	4	Огнищева	Екатерина Александровна	НОВОЧЕРКАССК	25.11.09	3ю	Липчанские	2
3	1	Кривенко	Диана Игоревна	ГУКОВО	13.02.09	1 юн	Токарева Глуценко Табачук	3
4	3	Запорожцева	Юлия Эдуардовна	Матвеев Курган	25.07.08	3 юн	Лысухин	3
5	7	Иренкова	Екатерина Владиславовна	НОВОЧЕРКАССК	17.10.09	1ю	Барышев	5
6	2	Шихова	Кира Сергеевна	Волгодонск	28.01.09	1ю	Горшков	5
7	6	Молотова	Дарья Владиславовна	ГУКОВО	20.06.09	2 юн	Токарева Глуценко Табачук	б/м
8	10	Ковтунова	Вероника Александровна	НОВОЧЕРКАССК	07.01.07	3 юн	Черных Вошинникова	б/м

ПРОТОКОЛ С ОБОЗНАЧЕНИЯМИ

Первенство Ростовской области по дзюдо среди юношей и девушек до 18 лет

Главный судья, 1 категории

Главный секретарь, 1 категории

Г.М. Геворкян

А.В. Вошинникова



Итоговый протокол
Первенство Ростовской области по дзюдо среди юношей и девушек до 18 лет
15.09.23 - 18.09.23
с. Чалтырь Мясниковского района
52

№ п/п	№j	Фамилия	Имя	Команда	ОбществсГ.Р.	Дата	Разряд	Тренер	Место
1	2	Лермонтова	Елизавета Андреевна	Ростов №1	МО	20.07.07	1	Петрова Лисовченко	1
2	5	Балабанова	Варвара Олеговна	НОВОЧЕРКАССК		05.09.09	1ю	Барышев	2
3	3	Петрунина	Валерия Денисовна	ШАХТЫ		05.09.09	1ю	Коротаскины	3
4	4	Огнищева	Юлия Александровна	НОВОЧЕРКАССК		25.11.09	3ю	Липчанские	3
5	1	Гаджиева	Айшат Юсуповна	Ростов №1	МО	01.01.08	3 юн	Кононенко	5
6	6	Ковалева	София Ивановна	Ростов №1	МО	15.05.08	3 юн	Кононенко	5



Главный судья, 1 категории _____ М. Геворкян
 Главный секретарь, 1 категории _____ А.В. Вошинникова

**Итоговый протокол
Первенство Ростовской области по дзюдо среди юношей и девушек до 18 лет
15.09.23 - 18.09.23**

с. Чалтырь Мясниковского района

57

№ п/п	№j	Фамилия	Имя	Команда	Обществ.Г.Р.	Разряд	Тренер	Место
1	4	Юзбашян	Анжела Арменова	НОВОЧЕРКАССК	23.01.08	3 юн	Липчанский	1
2	1	Долгих	Маргарита Сергеевна	ГУКОВО	10.12.09	1 юн	Токарева Глуценко Табачук	2
3	2	Зименко	Виктория Алексеевна	БАТАЙСК	06.04.09	2ю	Джуманиязов	3
4	3	Семенякова	Марина Сергеевна	Ростов №1	01.11.07	3 юн	Кононенко	3
5	5	Ткаченко	Ксения Игоревна	РОСТОВ	27.09.08	3 юн	Манаева	5
6	6	Калиберда	Алина Александровна	МИЛЛЕРОВО	12.06.07	1 юн	Грищенко	5

Главный судья, 1 категории _____

Г.М. Геворкян

Главный секретарь, 1 категории _____

А.В. Вошинникова



**Итоговый протокол
Первенство Ростовской области по дзюдо среди юношей и девушек до 18 лет
15.09.23 - 18.09.23**

**с. Чалтырь Мясниковского района
63**

№ п/п	№j	Фамилия	Имя	Команда	Общество	Г.Р.	Разряд	Тренер	Место
1	4	Колчина	Виктория Андреевна	НОВОЧЕРКАССК		04.04.08	3 юн	Нужненко	1
2	5	Надь	Марина Андреевна	БЕЛАЯ КАЛИТВА	МО	25.04.07	1 юн	Какичева	2
3	1	Исмаилова	София Сархановна	НОВОЧЕРКАССК	МО	02.10.08	1	Нужненко	3
4	3	Карпеко	Анжелика Андреевна	НОВОЧЕРКАССК		24.01.07	3 юн	Джеряхов Косыгин	3
5	6	Петрушова	Татьяна Дмитриевна	Семикаракорск		04.09.09	2ю	Угулава	5
6	2	Бедрик	Елена Андреевна	РОСТОВ		21.12.08	3 юн	Манаева Джабиев	5
7	7	Волошина	Валерия Алексеевна	ТАГАНРОГ		03.10.08	2 юн	Шмаков	б/м

ПРОТОКОЛ СОБРАНИЯ



Главный судья, 1 категории _____ М. Геворкян

Главный секретарь, 1 категории _____ А.В. Воциникова

Итоговый протокол
Первенство Ростовской области по дзюдо среди юношей и девушек до 18 лет
15.09.23 - 18.09.23
с. Чалтырь Мясниковского района
70

№ п/п	№j	Фамилия	Имя	Команда	Обществ.	Г.Р.	Разряд	Тренер	Место
1	3	Лебедева	Таисия Евгеньевна	ГУКОВО		03.09.09	3ю	Будцов	1
2	4	Григорова	Полина Сергеевна	БЕЛАЯ КАЛИТВА		16.06.09	2ю	Пайтян Джабиев	2
3	2	Фролова	Анастасия Александровна	Ростов №1	МО	19.02.08	3 юн	Мкртумян	3
4	5	Анищенко	Мария Андреевна	НОВОЧЕРКАССК	МО	20.12.07	1	Вошинникова Черных	3
5	1	Сальникович	Ольга Владимировна	НОВОЧЕРКАССК	МО	28.01.08	3	Вошинникова	5

ПРОТОКОЛ СОРЕВНОВАНИЙ



Главный судья, 1 категории _____ М. Геворкян

Главный секретарь, 1 категории _____ В. Вошинникова

**Итоговый протокол
Первенство Ростовской области по дзюдо среди юношей и девушек до 18 лет
15.09.23 - 18.09.23**

**с. Чалтырь Мясниковского района
+70**

№ п/п№ој	Фамилия	Имя	Команда	Общество Г.Р.	Разряд	Тренер	Место	
1	4	Доценко	Ксения Андреевна	ТАГАНРОГ	21.12.07	3 юн	Чайкин	1
2	1	Криничная	Мария Николаевна	Семикаракорск	28.11.07	1 юн	Угулава	2
3	3	Шульженко	Ольга Юрьевна	ТАГАНРОГ	05.02.09	3 юн	Криворучко	3
4	2	Голово	Анастасия Ивановна	НОВОЧЕРКАССК	17.04.07	3 юн	Косыгин	4

ПРОТОКОЛ СОСРЕДИТЕЛЬНОЙ

Первенство Ростовской области по дзюдо среди юношей и девушек до 18 лет

Мясниковский район с. Чалтырь



Главный судья, 1 категории _____ М. Геворкян

Главный секретарь, 1 категории _____ В. Вошинникова

ПРОТОКОЛ СОРЕВНОВАНИЙ

Первенство Ростовской области по дзюдо среди юношей и девушек до 18 лет.

Мясниковского района с. Чалтырь

15-18.09.2023г.

Весовая категория +70 кг.

Группа "А"											
N	Фамилия, имя, отчество	Команда	СЧЕТ	СЧЕТ	СЧЕТ	СЧЕТ	СЧЕТ	Победы	Очки	Место	
1	Криничная Мария Николаевна	Семикаракорск		10	10	0	0	2	20	II	
2	Головко Анастасия Ивановна	Новочеркаск	0		0	0	0	0	0	IV	
3	Шульженко Ольга Юрьевна	Таганрог	0	10		0	0	1	10	III	
4	Доленко Ксения Андреевна	Таганрог	10	10	10			3	30	I	

1 КРУГ----->	А: [Криничная - Головко](10:0) [Шульженко - Доленко](0:10)
2 КРУГ----->	А: [Криничная - Шульженко](10:0) [Головко - Доленко] (0:10)
3 КРУГ----->	А: [Криничная - Доленко](0:10) [Головко - Шульженко] (0:10)

Главный судья, I категории
Главный секретарь, I категории



Г.М. Геворкян
А.В. Вошинникова

15-18.09.2023г.
Весовая категория 70 кг.

ПРОТОКОЛ СОРЕВНОВАНИЙ
Первенство Ростовской области по дзюдо среди юношей и девушек до 18 лет.
Мясниковского района с. Чалтырь

Группа "А"								
N	Фамилия, имя, отчество	Команда	СЧЕТ	СЧЕТ	СЧЕТ	Победы	Очки	Место
1	Лебедева Таисия Евгеньевна	Гуково		10	10	2	20	I
2	Фролова Анастасия Александровна	Ростов-на-Дону	0		10	1	10	I
3	Сальникович Ольга Владимировна	Новочеркасск	0	0		0	0	III

Группа "В"							
N	Фамилия, имя, отчество	СЧЕТ	СЧЕТ	СЧЕТ	Победы	Очки	Место
4	Григорова Полина Сергеевна		10		1	10	I
5	Анищенко Мария Андреевна	Новочеркасск	0		0	0	II
6							

1 КРУГ	А I Лебедева - Фролова (10:0) В I Григорова - Анищенко (10:0)
2 КРУГ	А I Лебедева - Сальникович (10:0)
3 КРУГ	А I Фролова - Сальникович (10:0)

A1 Лебедева Таисия Евгеньевна

B2 Анищенко Мария Андреевна

B1 Григорова Полина Сергеевна

A2 Фролова Анастасия Александровна

Лебедева Таисия (10:0)

Григорова Полина Сергеевна (0:10)

ФИНАЛ

Лебедева Таисия



Главный судья, I категории _____
 Главный секретарь, I категории _____
 М. Сердюкин
 Вошинникова

15-18.09.2023г.
Весовая категория 63 кг.

ПРОТОКОЛ СОРЕВНОВАНИЙ
Первенство Ростовской области по дзюдо среди юношей и девушек до 18 лет.
Мясниковского района с. Чалтырь

Группа "А"		Команда	СЧЕТ	СЧЕТ	СЧЕТ	СЧЕТ	СЧЕТ	СЧЕТ	Победы	Очки	Место
1	Исмаилова София Сархановна	Новочеркасск		0	10	10	10	10	2	20	II
2	Колчина Виктория Андреевна	Новочеркасск	10		10	10	10	10	3	30	I
3	Бедрик Елена Андреевна	Ростов-на-Дону	0	0			10	10	1	10	III
4											

Группа "В"		СЧЕТ	СЧЕТ	СЧЕТ	СЧЕТ	СЧЕТ	СЧЕТ	Победы	Очки	Место
5	Петрушова Татьяна Дмитриевна		0	10	10	0	0	1	10	III
6	Карпеко Анжелика Андреевна	Новочеркасск	10		10	0	0	2	20	II
7	Волошина Валерия Алексеевна	Таганрог	0	0			0	0	0	IV
8	Надь Марина Андреевна	Белая Калитва	10	10	10	10		3	30	I

1 КРУГ----->	A: [Исмаилова - Колчина](0:10) [Бедрик- свободна] B: [Петрушова - Карпеко](0:10) [Волошина - Надь](0:10)
2 КРУГ----->	A: [Исмаилова - Агапова](10:0) [Колчина - свободна] B: [Петрушова - Волошина](10:0) [Карпеко - Надь](0:10)
3 КРУГ----->	A: [Бедрик- Колчина](0:10) [Исмаилова - свободна] B: [Петрушова - Надь](0:10) [Волошина - Карпеко] (0:10)

A1 Колчина Виктория Андреевна **ФИНАЛ**

B2 Карпеко Анжелика Андреевна Колчина Виктория (10:0)

B1 Надь Марина Андреевна Колчина Виктория (10:0)

A2 Исмаилова София Сархановна Надь Марина



Главный судья, I категории Геворкян А.В. Вошинникова
Главный секретарь, I категории

ПРОТОКОЛ СОРЕВНОВАНИЙ

15-18.09.2023г.

Весовая категория 57 кг.

Первенство Ростовской области по дзюдо среди юношей и девушек до 18 лет.

Мясниковского района с. Чаглырь

Группа "А"						
N	Фамилия, имя, отчество	Команда	СЧЕТ	СЧЕТ	СЧЕТ	Место
1	Ткаченко Ксения Игоревна	Ростов-на-Дону		0		III
2	Зименко Виктория Алексеевна	Батайск	10		0	II
3	Долгих Маргарита Сергеевна	Гуково	10	10		I

Группа "В"						
N	Фамилия, имя, отчество	Команда	СЧЕТ	СЧЕТ	СЧЕТ	Место
4	Калиберда Алина Александровна	Миллерово		0	0	III
5	Семенякова Марина Сергеевна	Ростов-на-Дону	10		0	II
6	Юзбашян Ангела Арменовна	Новочеркасск	10	10		I

1 КРУГ	А: [Ткаченко-Зименко](0:10) В: [Калиберда - Семенякова] (0:10)
2 КРУГ	А: [Ткаченко-Долгих](0:10) В: [Калиберда - Юзбашян] (0:10)
3 КРУГ	А: [Долгих - Зименко](10:0) В: [Юзбашян-Семенякова] (10:0)

ФИНАЛ

A1	Долгих Маргарита Сергеевна	Долгих	Маргарита	(10:0)	Юзбашян	Ангела	(0:10)
B2	Семенякова Марина Сергеевна						
B1	Юзбашян Ангела Арменовна						
A2	Зименко Виктория Алексеевна						

Главный судья, I категории
Главный секретарь, I категории



М. Геворкян
А.В. Вошинникова

15-18.09.2023г.
 Весовая категория 48 кг.

ПРОТОКОЛ СОРЕВНОВАНИЙ
 Первенство Ростовской области по дзюдо среди юношей и девушек до 18 лет.
 Мясниковского района с. Чалтырь

Группа "А"											
N	Фамилия, имя, отчество	Команда	СЧЕТ	СЧЕТ	СЧЕТ	СЧЕТ	СЧЕТ	СЧЕТ	Победы	Очки	Место
1	Кривенко Диана	Гуково		10	0	0	10	10	2	20	II
2	Иренкова Екатерина	Новочеркасск	0		0	10	10	10	1	10	III
3	Хиловок Анна	Таганрог	10	10			10	10	3	30	I
4	Ковтунова Вероника	Новочеркасск	0	0	0				0	0	IV

Группа "В"											
N	Фамилия, имя, отчество	Команда	СЧЕТ	СЧЕТ	СЧЕТ	СЧЕТ	СЧЕТ	СЧЕТ	Победы	Очки	Место
5	Шихова Кира	Волгодонск		0	10	0	0	0	1	10	III
6	Огнишева Екатерина	Новочеркасск	10		10	10	10	10	3	30	I
7	Молотова Дарья	Гуково	0	0			0	0	0	0	IV
8	Запорожцева Юлия	Матвеев Курган	10	0	10				2	20	II

1 КРУГ	>	А: [Кривенко - Иренкова](10:0) [Хиловок - Ковтунова](10:0) В: [Шихова - Огнишева](0:10) [Молотова - Запорожцева](0:10)
2 КРУГ	>	А: [Кривенко - Хиловок](0:10) [Иренкова - Ковтунова](10:0) В: [Шихова - Молотова](10:0) [Огнишева - Запорожцева](10:0)
3 КРУГ	>	А: [Хиловок - Иренкова](10:0) [Кривенко - Ковтунова](10:0) В: [Шихова - Запорожцева](0:10) [Молотова - Огнишева](0:10)

ФИНАЛ
 А1 Хиловок Анна

В2 Запорожцева Юлия
 Хиловок Анна (10:0)

В1 Огнишева Екатерина
 Хиловок Анна (10:0)

А2 Кривенко Диана
 Огнишева Екатерина (10:0)

Г.М. Геворкян
 Главный судья, I категории
 А.В. Воцинникова
 Главный секретарь, I категории



ПРОТОКОЛ СОРЕВНОВАНИЙ

Первенство Ростовской области по дзюдо среди юношей и девушек до 18 лет.
Мясниковского района с. Чалгырь

15-18.09.2023г.

Весовая категория 44 кг.

Группа "А"									
N	Фамилия, имя, отчество	Команда	СЧЕТ	СЧЕТ	СЧЕТ	СЧЕТ	Победы	Очки	Место
1	Силенко Эля	Новочеркасск	/	10	10	10	2	20	I
2	Линская Алина	Новочеркасск	0	/	0	0	0	0	III
3	Гурская Анна	Новочеркасск	0	10	/	10	1	10	II

1 КРУГ -----> А: [Силенко - Линская](10:0)

2 КРУГ -----> А: [Силенко - Гурская](10:0)

3 КРУГ -----> А: [Линская - Гурская](0:10)



Главный судья, 1 категории

Главный секретарь, 1 категории

Т.М. Геворкян

А.В. Вошинникова

15-18.09.2023г.

Весовая категория 40 кг.

ПРОТОКОЛ СРЕВНОВАНИЙ

Первенство Ростовской области по дзюдо среди юношей и девушек до 18 лет.

Мясниковского района с. Чаптырь

Группа "А"		Команда	СЧЕТ	СЧЕТ	Победы	Очки	Место
N	Фамилия, имя, отчество	Таннор		10	1	10	I
1	Шевчук Анастасия	Белая Калитва	0		0	0	II
2	Чурилова Виктория						

1 КРУГ----->

А: Шевчук - Чурилова(10:0)

Главный судья, 1 категории
Главный секретарь, 1 категории



Г.М. Геворкян
А.В. Вошинникова



**Протокол соревнований
Первенство Ростовской области по дзюдо среди юношей и девушек до 18 лет
15.09.23 - 18.09.23
с. Чалтырь Мясниковского района
+90**

Группа "А"

1. Гончаров А. [Каменск-Шахтинский]	Гончаров А.	10 / 0
9. Кобзев А. [Семикаракорск]	Шередко Н.	0 / 0
5. Шередко Н. [БЕЛАЯ КАЛИТВА МО]	Лебединцев Д.	0 / 0
3. Лебединцев Д. [ТАГАНРОГ]	Вердян Э.	0 / 0
7. Вердян Э. [НОВОЧЕРКАССК]		

Победитель

Сулименко Е.	10 / 0
Гончаров А.	10 / 0
Сулименко Е.	10 / 0

Призеры

- Сулименко Е. [БЕЛАЯ КАЛИТВА МО]
- Гончаров А. [Каменск-Шахтинский]
- Семенович Р. [Ростов №1 МО]
- Сокиркин Н. [БАТАЙСК МО]
- Шередко Н. [БЕЛАЯ КАЛИТВА МО]
- Лебединцев Д. [ТАГАНРОГ]

Группа "В"

Сулименко Е.	0 / 0
Сокиркин Н.	0 / 0
Семенович Р.	0 / 0
Воштинников А.	0 / 0

Утешительные встречи, группа "А"

Кобзев А.	Шередко Н.	10 / 0
Шередко Н.	Вердян Э.	0 / 0
Вердян Э.	Семенович Р.	10 / 0

Утешительные встречи, группа "В"

Сокиркин Н.	Сокиркин Н.	0 / 0
Сокиркин Н.	Воштинников А.	0 / 0
Сокиркин Н.	Воштинников А.	0 / 0



Главный судья, 1 категории _____
 Главный секретарь, 1 категории _____
 А.В. Воштинникова

Протокол соревнований
Первенство Ростовской области по дзюдо среди юношей и девушек до 18 лет
15.09.23 - 18.09.23

с. Чалтырь Мясниковского района

90

Группа "А"

1. Юдин М. [Ростов №1 МО] _____
5. Берков Д. [ГУЖОВО] _____
3. Пахомович А. [Донецк] _____
7. Попов Д. [ТАГАНРОГ] _____

Победитель

Эдиев Д. _____
10 / 0
Попов Д. _____
10 / 0
Эдиев Д. _____
10 / 0

Группа "В"

Эдиев Д. _____
10 / 0
Комоленков П. _____
10 / 0
2. Мосиякян Р. [ТАГАНРОГ] _____
6. Эдиев Д. [НОВОЧЕРКАССК] _____
4. Комоленков П. [БЕЛАЯ КАЛИТВА МО] _____
8. Портнов М. [Ростов №1 МО] _____

Призеры

1. Эдиев Д. [НОВОЧЕРКАССК]
2. Попов Д. [ТАГАНРОГ]
3. Пахомович А. [Донецк]
3. Юдин М. [Ростов №1 МО]
5. Комоленков П. [БЕЛАЯ КАЛИТВА МО]
5. Мосиякян Р. [ТАГАНРОГ]

Утешительные встречи, группа "А"

Берков Д. _____ Пахомович А. _____
Пахомович А. _____ 10 / 0 Пахомович А. _____
Комоленков П. _____ 10 / 0

Утешительные встречи, группа "В"

Юдин М. _____ Мосиякян Р. _____
10 / 0 10 / 0
Юдин М. _____ Мосиякян Р. _____
10 / 0 10 / 0



Главный судья, 1 категории _____ Т.М. Геворкян
Главный секретарь, 1 категории _____ А.В. Вошинникова

**Протокол соревнований
Первенство Ростовской области по дзюдо среди юношей и девушек до 18 лет
15.09.23 - 18.09.23**

с. Чалтырь Мясниковского района

81

Группа "А"

1. Алексеев И. [РОСТОВ МО]	Алексеев И.	10 / 0	Сидоров Д.	10 / 0
9. Нежаев В. [Матвеев Курган]	Сидоров Д.	0 / 0	Черняков Д.	10 / 0
5. Сидоров Д. [Каменск-Шахтинский]	Черняков Д.	10 / 0	Золотарев Д.	0 / 0
13. Матвеев А. [ТАГАНРОГ]	Золотарев Д.	0 / 0		
3. Илларионов М. [БЕЛАЯ КАЛИТВА]				
11. Черняков Д. [ТАГАНРОГ]				
7. Золотарев Д. [Ростов №8]				

Победитель

Сидоров Д.
10 / 0

Сидоров Д.
10 / 0

Призеры

1. Сидоров Д. [Каменск-Шахтинский]
2. Пулков А. [ТАГАНРОГ]
3. Алексеев И. [РОСТОВ МО]
3. Багдасарян Г. [БАТАЙСК]
5. Лебедев А. [РОСТОВ ЦСКА]
5. Черняков Д. [ТАГАНРОГ]

Группа "В"

Пулков А.	10 / 0	Пулков А.	10 / 0	Пулков А. [ТАГАНРОГ]
Баталов А.	0 / 0	Лебедев А.	10 / 0	10. Грунев И. [МИЛЛЕРОВО]
Багдасарян Г.	10 / 0	Багдасарян Г.	0 / 0	6. Баталов А. [Матвеев Курган]
Лебедев А.	0 / 0	Лебедев А.	0 / 0	4. Багдасарян Г. [БАТАЙСК]
				12. Гамворонцев С. [Семикаракорск]
				8. Лебедев А. [РОСТОВ ЦСКА]

Утешительные встречи, группа "А"

Матвеев А.	Алексеев И.	Алексеев И.
Алексеев И.	0 / 0	10 / 0
Илларионов М.	Илларионов М.	10 / 0
Золотарев Д.	10 / 0	Лебедев А.

Утешительные встречи, группа "В"

Багдасарян Г.	10 / 0	Багдасарян Г.	10 / 0	Грунев И.
Черняков Д.	0 / 0	Багдасарян Г.	0 / 0	Баталов А.
				Багдасарян Г.



Главный судья, 1 категории _____ М. Геворкян
 Главный секретарь, 1 категории _____ А.В. Вошинникова

**Протокол соревнований
Первенство Ростовской области по дзюдо среди юношей и девушек до 18 лет
15.09.23 - 18.09.23**

Группа "А"

с. Чалтырь Мясниковского района

Группа "В"

73

1. Алкамян А. [Ростов №1 М. Алкамян А.]	10 / 0	Алкамян А.	10 / 0	Силенко С.	10 / 0	Силенко С. [НОВОЧЕРКАС]
33. Миргородский Р. [ТАГАНРОГ]	10 / 0	Алкамян А.	10 / 0	Хараторгиев А.	0 / 0	34. Богданов Д. [ГУКОВО]
17. Страшевский Е. [Матвеев-Страшевский Е.]	0 / 0	Криничный С.	10 / 0	Меркулов Д.	0 / 0	18. Хараторгиев А. [РОСТОВ]
9. Криничный С. [Семижарац Криничный С.]	0 / 0	Косыгин Я.	10 / 0	Костин Д.	0 / 0	10. Меркулов Д. [Ростов №1]
25. Косыгин Я. [НОВОЧЕРКАС]	0 / 0	Зубченко В.	0 / 0	Бурьякин М.	0 / 0	6. Бурьякин М. [РОСТОВ]
5. Зубченко В. [Сальск]	0 / 0	Мильков Р.	10 / 0	Казаров А.	0 / 0	22. Казаров А. [Волгодонск]
21. Мильков Р. [НОВОЧЕРКАС]	0 / 0	Мильков Р.	10 / 0	Солдатов А.	0 / 0	14. Солдатов А. [Донецк]
13. Путилин П. [РОСТОВ]	0 / 0	Чайкин Д.	10 / 0	Дудников С.	0 / 0	30. Дудников С. [Ростов №8]
29. Чайкин Д. [РОСТОВ УОР]	0 / 0	Чайкин Д.	10 / 0	Тынянкин Б.	0 / 0	4. Тынянкин Б. [ТАГАНРОГ]
3. Фрадкин М. [Ростов №8]	0 / 0	Фрадкин М.	10 / 0	Повякалов Р.	10 / 0	36. Стулук М. [ТАГАНРОГ]
35. Петруж И. [ТАГАНРОГ]	10 / 0	Панарин В.	10 / 0	Алиев С.	0 / 0	20. Повякалов Р. [НОВОЧЕРКАС]
19. Панарин В. [ГУКОВО]	0 / 0	Мечетин А.	10 / 0	Яцкий А.	10 / 0	28. Яцкий А. [Сальск]
11. Мечетин А. [НОВОЧЕРКАС]	0 / 0	Мечетин А.	10 / 0	Косин К.	0 / 0	8. Косин К. [РОСТОВ]
27. Рыбалко Р. [РОСТОВ]	0 / 0	Мечетин А.	10 / 0	Зубенко К.	0 / 0	24. Зубенко К. [НОВОЧЕРКАС]
7. Аджамоглян Н. [БАТАЙСКА]	0 / 0	Рубашка И.	10 / 0	Михнев А.	10 / 0	16. Михнев А. [Ростов №1 М.]
23. Рубашка И. [Сальск]	0 / 0	Рубашка И.	10 / 0	Стрыгин А.	0 / 0	32. Стрыгин А. [НОВОЧЕРКАС]
15. Антонов Н. [РОСТОВ]	0 / 0	Антонов Н.	10 / 0			
31. Пушкин В. [НОВОЧЕРКАС]	0 / 0	Пушкин В.	0 / 0			

Победитель

Повякалов Р.

10 / 0

Чайкин Д.

10 / 0

Солдатов А.

10 / 0

Солдатов А.

10 / 0

Мечетин А.

10 / 0

Повякалов Р.

10 / 0

Повякалов Р.

10 / 0

Повякалов Р.

10 / 0

Повякалов Р.

10 / 0

Призеры

1. Повякалов Р. [НОВОЧЕРКАС]
2. Мечетин А. [НОВОЧЕРКАС]
3. Солдатов А. [Донецк]
3. Силенко С. [НОВОЧЕРКАС]
5. Рубашка И. [Сальск]
5. Чайкин Д. [РОСТОВ УОР]

Утешительные встречи, группа "А"

Путилин П.	0 / 0	Мильков Р.	10 / 0	Алкамян А.	10 / 0
Рыбалко Р.	0 / 0	Рыбалко Р.	10 / 0	Рубашка И.	10 / 0
Фрадкин М.	0 / 0	Рубашка И.	10 / 0	Солдатов А.	10 / 0
		Солдатов А.	10 / 0		

Утешительные встречи, группа "В"

Силенко С.	10 / 0	Казаров А.	10 / 0	Силенко С.	10 / 0
Тынянкин Б.	10 / 0	Силенко С.	10 / 0	Тынянкин Б.	10 / 0
Михнев А.	10 / 0	Михнев А.	10 / 0	Яцкий А.	10 / 0
Чайкин Д.	10 / 0	Чайкин Д.	10 / 0		



Главный судья, I категория Г.М. Геворкян
 Главный секретарь, I категория А.В. Вошинникова

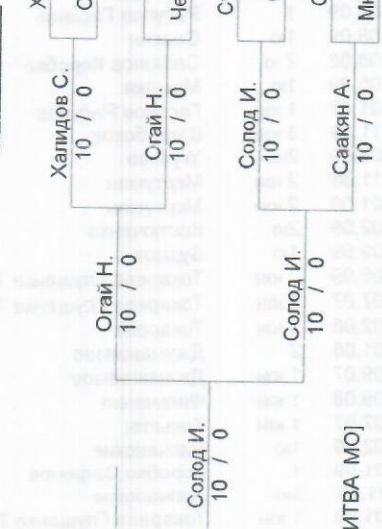
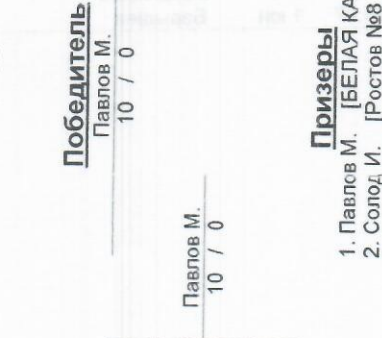
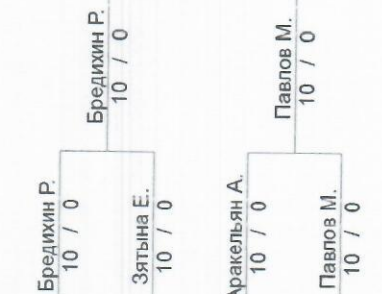
**Протокол соревнований
Первенство Ростовской области по дзюдо среди юношей и девушек до 18 лет
15.09.23 - 18.09.23**

с. Чалтырь Мясниковского района

Группа "А"

60

1. Крайнюков К. [Каменск-Шахтинский]
17. Ахматов Р. [Ростов №11]
9. Бредихин Р. [НОВОЧЕРКАССК]
25. Жак Г. [Ростов №8]
5. Юресько А. [Егорлыкская]
21. Володин В. [ПАТАНРОГ]
13. Семилетов Е. [ГУКОВО]
29. Зяткина Е. [РОСТОВ]
3. Аракельян А. [НОВОЧЕРКАССК]
19. Дегтярёв М. [РОСТОВ]
11. Биба А. [БАТАЙСК]
27. Пухтий Д. [Ростов №8]
7. Приходько В. [НОВОЧЕРКАССК]
23. Павлов М. [БЕЛАЯ КАЛИТВА]
15. Цыганков Д. [Ростов №1 МО]
31. Жемчужов Р. [ГУКОВО]



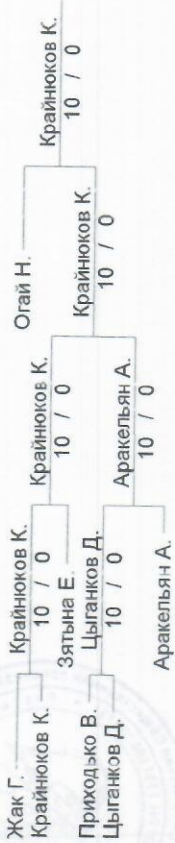
Группа "В"

2. Погнаев К. [НОВОЧЕРКАССК]
18. Халидов С. [Ростов №1]
10. Смирнов Д. [ПАТАНРОГ]
26. Тудаков Е. [ГУКОВО]
6. Васюков В. [Ростов №8]
22. Огай Н. [БАТАЙСК МО]
14. Чоботарев В. [РОСТОВ]
30. Демченко В. [Семикаракорск]
4. Субботин А. [РОСТОВ]
20. Иваноз Р. [БАТАЙСК МО]
12. Солод И. [Ростов №8]
28. Дихтяр М. [ГУКОВО]
8. Пивень Н. [БЕЛАЯ КАЛИТВА]
24. Саакян А. [НОВОЧЕРКАССК]
16. Мкртычян М. [Ростов №11 МО]
32. Виденин И. [ГУКОВО]

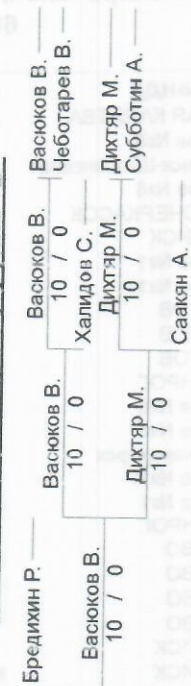
Призеры

1. Павлов М. [БЕЛАЯ КАЛИТВА МО]
2. Солод И. [Ростов №8]
3. Крайнюков К. [Каменск-Шахтинский]
5. Огай Н. [БАТАЙСК МО]
5. Бредихин Р. [НОВОЧЕРКАССК]

Утешительные встречи, группа "А"



Утешительные встречи, группа "В"



Главный судья, 1 категории **М. Геворкян**
 Главный секретарь, 1 категории **А.В. Вошинникова**
 Главный судья, 1 категории _____
 Главный секретарь, 1 категории _____



**Протокол соревнований
Первенство Ростовской области по дзюдо среди юношей и девушек до 18 лет
15.09.23 - 18.09.23**

Группа "А"

1. Король Э. [НОВОЧЕРКАС]	Король Э.	10 / 0
33. Семушкин Д. [ТАГАНРОГ]	Саадулаев А.	10 / 0
17. Саадулаев А. [Ростов №8]	Саадулаев А.	0 / 0
9. Арзамасцев А. [РОСТОВ]	Арзамасцев А.	0 / 0
25. Винник М. [ТАГАНРОГ]	Винник М.	0 / 0
5. Комаров В. [НОВОЧЕРКАС]	Комаров В.	0 / 0
21. Люшин И. [Семикаракорск]	Люшин И.	0 / 0
13. Боярсков С. [БЕЛАЯ КАЛГ]	Боярсков С.	0 / 0
29. Матвиенко А. [НОВОЧЕРКАС]	Матвиенко А.	0 / 0
3. Гранкин И. [Ростов №1]	Гранкин И.	0 / 0
19. Мурадханов Р. [БАТАЙСК]	Мурадханов Р.	0 / 0
11. Сидоров Д. [НОВОЧЕРКАС]	Сидоров Д.	0 / 0
27. Назарян Р. [БЕЛАЯ КАЛГ]	Назарян Р.	0 / 0
7. Зуев Д. [Ростов №8]	Зуев Д.	0 / 0
23. Мамаатов К. [Сальск]	Мамаатов К.	0 / 0
15. Инютин К. [ТАГАНРОГ]	Инютин К.	0 / 0
31. Сулаквелидзе А. [ТАГАНРОГ]	Сулаквелидзе А.	0 / 0

Утешительные встречи, группа "А"

Король Э.	Король Э.	0 / 0
Арзамасцев А.	Комаров В.	10 / 0
Сулаквелидзе А.	Зуев Д.	10 / 0
Зуев Д.	Назарян Р.	10 / 0
Назарян Р.	Бущаленко А.	10 / 0

с. Чалтырь Мясниковского района

55

Группа "В"

2. Попов А. [Ростов №8]	Попов А.	0 / 0
18. Кириченко Т. [БАТАЙСК]	Кириченко Т.	0 / 0
10. Банько А. [НОВОЧЕРКАС]	Банько А.	0 / 0
26. Шепелев Е. [БЕЛАЯ КАЛГ]	Шепелев Е.	0 / 0
6. Серопян М. [РОСТОВ]	Серопян М.	0 / 0
22. Бущаленко А. [НОВОЧЕРКАС]	Бущаленко А.	0 / 0
14. Гриценко С. [ТАГАНРОГ]	Гриценко С.	0 / 0
30. Логинов А. [ГУКОВС]	Логинов А.	0 / 0
4. Жирнов В. [БЕЛАЯ КАЛИТ]	Жирнов В.	0 / 0
20. Гечерский Б. [ТАГАНРОГ]	Гечерский Б.	0 / 0
12. Тарасенко И. [Ростов №8]	Тарасенко И.	0 / 0
28. Наумов К. [Донецк]	Наумов К.	0 / 0
8. Гончаров И. [НОВОЧЕРКАС]	Гончаров И.	0 / 0
24. Юренко О. [БАТАЙСК]	Юренко О.	0 / 0
16. Брилевский Н. [ТАГАНРОГ]	Брилевский Н.	0 / 0
32. Безуглов Я. [ТАГАНРОГ]	Безуглов Я.	0 / 0

Утешительные встречи, группа "В"

Гриценко С.	Серопян М.	0 / 0
Шепелев Е.	Гриценко С.	0 / 0
Гончаров И.	Безуглов Я.	0 / 0
Печерский Б.	Гончаров И.	0 / 0
Инютин К.	Печерский Б.	0 / 0

Призеры

1. Брилевский Н. [ТАГАНРОГ МО]
2. Саадулаев А. [Ростов №8]
3. Назарян Р. [БЕЛАЯ КАЛИТВА МО]
3. Инютин К. [ТАГАНРОГ МО]
5. Бущаленко А. [НОВОЧЕРКАССК]
5. Печерский Б. [ТАГАНРОГ]



Главный судья, 1 категории Г.М. Геворкян
 Главный секретарь, 1 категории А.В. Вошинникова

**Протокол соревнований
Первенство Ростовской области по дзюдо среди юношей и девушек до 18 лет
15.09.23 - 18.09.23**

с. Чалтырь Мясниковского района

50

Группа "А"

1. Воронин Д. [БЕЛАЯ КАЛИТВА]	Воронин Д. 10 / 0
17. Кецайкин А. [ГУКОВО]	Болдырев Е. 10 / 0
9. Болдырев Е. [ГУКОВО]	Торгашин М. 0 / 0
5. Торгашин М. [НОВОЧЕРКАСС]	Кедьсь Н. 0 / 0
13. Кедьсь Н. [Донецк]	Маркарян Р. 0 / 0
3. Маркарян Р. [Ростов №1 МО]	Хасамутдинов М. 0 / 0
11. Хасамутдинов М. [ПАГАНРОГ]	Жирнов А. 0 / 0
7. Жирнов А. [БЕЛАЯ КАЛИТВА]	Аронов А. 0 / 0
15. Аронов А. [Ростоз №11 МО]	Хасамутдинов М. 0 / 0

Победитель

Егизарян А.
10 / 0

Болдырев Е.
10 / 0

Торгашин М.
10 / 0

Кедьсь Н.
0 / 0

Маркарян Р.
0 / 0

Хасамутдинов М.
10 / 0

Жирнов А.
10 / 0

Жирнов А.
10 / 0

Аронов А.
0 / 0

Хасамутдинов М.
0 / 0

Призеры

1. Егизарян А. [Ростов №11]
2. Болдырев Е. [ГУКОВО]
3. Хасамутдинов М. [ПАГАНРОГ]
3. Петросян А. [РОСТОВ]
5. Гайворонов А. [Ростов МО]
5. Жирнов А. [БЕЛАЯ КАЛИТВА МО]

Группа "В"

Егизарян А. 10 / 0	Егизарян А. 10 / 0	Егизарян А. [Ростов №11]
Трошин Р. 10 / 0	Трошин Р. 10 / 0	18. Давыдов С. [ГУКОВО]
Петросян А. 10 / 0	Петросян А. 10 / 0	10. Потаков Д. [БЕЛАЯ КАЛИТВА]
Гайворонов А. 10 / 0	Гайворонов А. 10 / 0	6. Трошин Р. [Ростов №1 МО]
Жирнов А. 10 / 0	Жирнов А. 10 / 0	14. Сейфулинов Д. [БЕЛАЯ КАЛИТВА]
Петросян А. 10 / 0	Петросян А. 10 / 0	4. Петросян А. [РОСТОВ]
Гайворонов А. 10 / 0	Гайворонов А. 10 / 0	12. Данилов В. [БЕЛАЯ КАЛИТВА]
Петросян А. 10 / 0	Петросян А. 10 / 0	8. Гайворонов А. [Ростов МО]
Жирнов А. 10 / 0	Жирнов А. 10 / 0	16. Черепанов М. [НОВОЧЕРКАСС]

Утешительные встречи, группа "А"

Воронин Д. 0 / 0	Воронин Д. 0 / 0	Гайворонов А. 10 / 0
Торгашин М. 0 / 0	Торгашин М. 10 / 0	Хасамутдинов М. 10 / 0
Аронов А. 0 / 0	Аронов А. 0 / 0	Хасамутдинов М. 10 / 0
Хасамутдинов М. 0 / 0	Хасамутдинов М. 10 / 0	Хасамутдинов М. 10 / 0

Утешительные встречи, группа "В"

Жирнов А. 10 / 0	Жирнов А. 10 / 0	Потаков Д. 10 / 0
Петросян А. 10 / 0	Петросян А. 10 / 0	Трошин Р. 10 / 0
Петросян А. 10 / 0	Петросян А. 10 / 0	Черепанов М. 0 / 0
Петросян А. 10 / 0	Петросян А. 10 / 0	Петросян А. 10 / 0



Главный судья, 1 категории

Главный секретарь, 1 категории

Г. М. Геворкян

А. В. Вошинникова

**Протокол соревнований
Первенство Ростовской области по дзюдо среди юношей и девушек до 18 лет
15.09.23 - 18.09.23**

**с. Чалтырь Мясниковского района
46**

Группа "А"

1. Цыганков Д. [НОВОЧЕРКАССК]	Никифоров Н.	10 / 0
17. Никифоров Н. [БЕЛАЯ КАЛИТВА]	Дедов Д.	0 / 0
9. Дедов Д. [ГУЖОВО]	Диганов Д.	0 / 0
5. Диганов Д. [РОСТОВ]	Джабраилов А.	10 / 0
13. Джабраилов А. [ТАГАНРОГ]	Рычков Г.	10 / 0
3. Рычков Г. [НОВОЧЕРКАССК]	Юдин И.	0 / 0
19. Абакумов М. [ГУЖОВО]	Кислер В.	0 / 0
11. Юдин И. [РОСТОВ ЦСКА]	Джемирзоев И.	10 / 0
7. Кислер В. [ТАГАНРОГ]	Джемирзоев И.	0 / 0
15. Джемирзоев И. [Волгодонск]		

Победитель

Алиев П.
10 / 0

Группа "В"

2. Торчуков И. [РОСТОВ]	Михеев Р.	10 / 0
18. Михеев Р. [ГУЖОВО]	Гулуев Л.	0 / 0
10. Гулуев Л. [БЕЛАЯ КАЛИТВА]	Алиев П.	10 / 0
6. Алиев П. [РОСТОВ УОР МО]	Алиев П.	10 / 0
14. Гордеев Р. [НОВОЧЕРКАССК]	Семахин Т.	0 / 0
4. Семахин Т. [ГУЖОВО]	Пиховкин К.	10 / 0
12. Пиховкин К. [ТАГАНРОГ]	Вышиван Д.	10 / 0
8. Вышиван Д. [Волгодонск]	Шутов Р.	0 / 0
16. Шутов Р. [РОСТОВ]		

Призеры

1. Алиев П. [РОСТОВ УОР МО]
2. Рычков Г. [НОВОЧЕРКАССК]
3. Вышиван Д. [Волгодонск]
3. Джабраилов А. [ТАГАНРОГ]
5. Дедов Д. [ГУЖОВО]
5. Шутов Р. [РОСТОВ]

Утешительные встречи, группа "А"

Диганов Д.	0 / 0	Вышиван Д.	10 / 0
Дедов Д.	10 / 0	Дедов Д.	10 / 0
Абакумов М.	Юдин И.	Джемирзоев И.	10 / 0
Юдин И.	10 / 0	Джемирзоев И.	10 / 0

Утешительные встречи, группа "В"

Джабраилов А.	10 / 0	Гордеев Р.	0 / 0
Шутов Р.	10 / 0	Михеев Р.	10 / 0
Шутов Р.	10 / 0	Шутов Р.	0 / 0
Пиховкин К.	10 / 0	Шутов Р.	0 / 0



Главный судья, 1 категория Г.М. Геворкян
 Главный секретарь, 1 категория А.В. Вошинникова